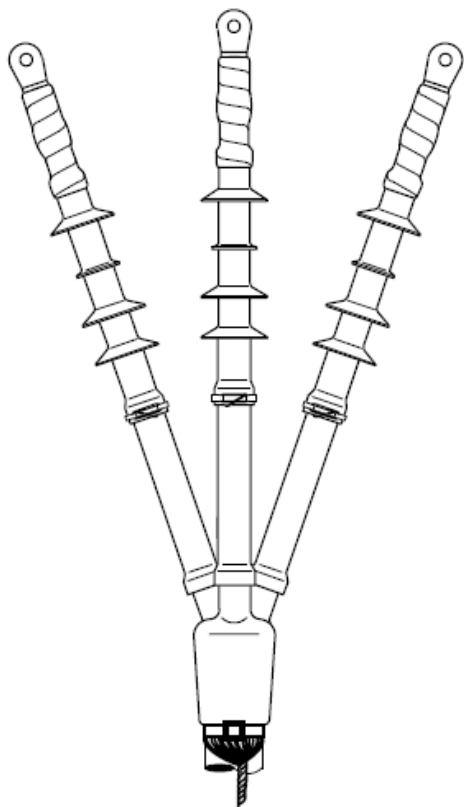
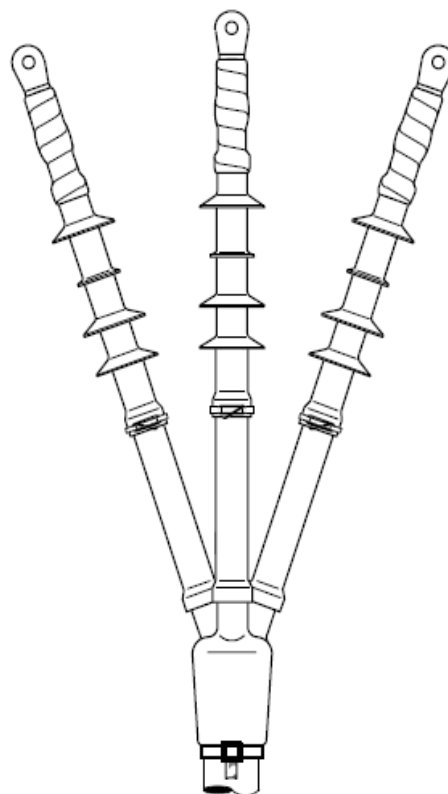


3M QT II



Экран из медной проволоки
Страница 2–6



Экран из медной ленты
Страница 7–12

Таблица выбора 6/10 кВ; 8,7/15 кВ и 12/20 кВ

Название комплекта.	93–EB61–3	93–EB62–3	93–EB63–3
Поперечное сечение проводника (мм ²) 6/10 кВ	50 – 70	95 – 150	185 – 300
Поперечное сечение проводника (мм ²) 8,7/15 кВ	35 – 50	70 – 120	150 – 240
Поперечное сечение проводника (мм ²) 12/20 кВ	25 – 35	50 – 120	120 – 240
Диаметр первичной изоляции D (мм)	16,0 – 28,4	16,0 – 28,4	21,3 – 35,0
Диаметр по кабельной оболочке M (мм) макс	60	78	107
Длина герметизации G (мм)	40	40	80
Длина крепления H (мм)	80	90	130

3M Deutschland GmbH

Выпуск

1

ДАТА ВЫПУСКА:

13.05.2005

ПРИВЕДЕННЫЕ УТВЕРЖДЕНИЯ, ТЕХНИЧЕСКАЯ ИНФОРМАЦИЯ И РЕКОМЕНДАЦИИ ОСНОВАНЫ НА РЕЗУЛЬТАТАХ ИСПЫТАНИЙ, КОТОРЫЕ ПРЕДСТАВЛЯЮТСЯ НАДЕЖНЫМИ, ОДНАКО ВСЛЕДСТВИЕ НЕВОЗМОЖНОСТИ КОНТРОЛИРОВАТЬ УСЛОВИЯ ЭКСПЛУАТАЦИИ И ПРИМЕНЕНИЯ С НАШЕЙ СТОРОНЫ ПОКУПАТЕЛЬ САМ НЕСЕТ ОТВЕТСТВЕННОСТЬ ЗА ЭКСПЛУАТАЦИОННЫЕ КАЧЕСТВА СОЕДИНЕНИЯ И МУФТ ИСХОДЯ ИЗ ПРИВЕДЕННЫХ ДАННЫХ И ПРЕДПОЛОЖЕНИЙ.

3M QT II

Муфты холодной усадки для кабелей, на напряжение 10 кВ и 15 кВ для наружной установки и для кабелей 20 кВ для внутренней установки
от 93–EB61–3 до 93–EB63–3

для трехжильных кабелей с пластмассовой изоляцией и экраном из медной проволоки в соответствии со стандартом VDE 0276–620 (IEC 60502)
6/10 (12) кВ; 8,7/15 (17,5) кВ и 12/20 (24) кВ

AABVCC34803

1. дата выпуска: 13.05.05

язык english

1. дата изменения:

АВТОР: M. Hellmann

2. дата изменения:

ПРОВЕРИЛ: W. Roehling

3. дата изменения:

4. дата изменения:

3M ELECTRICAL PRODUCTS

XE 0091–3076–8

Кабель с экраном из медной проволоки

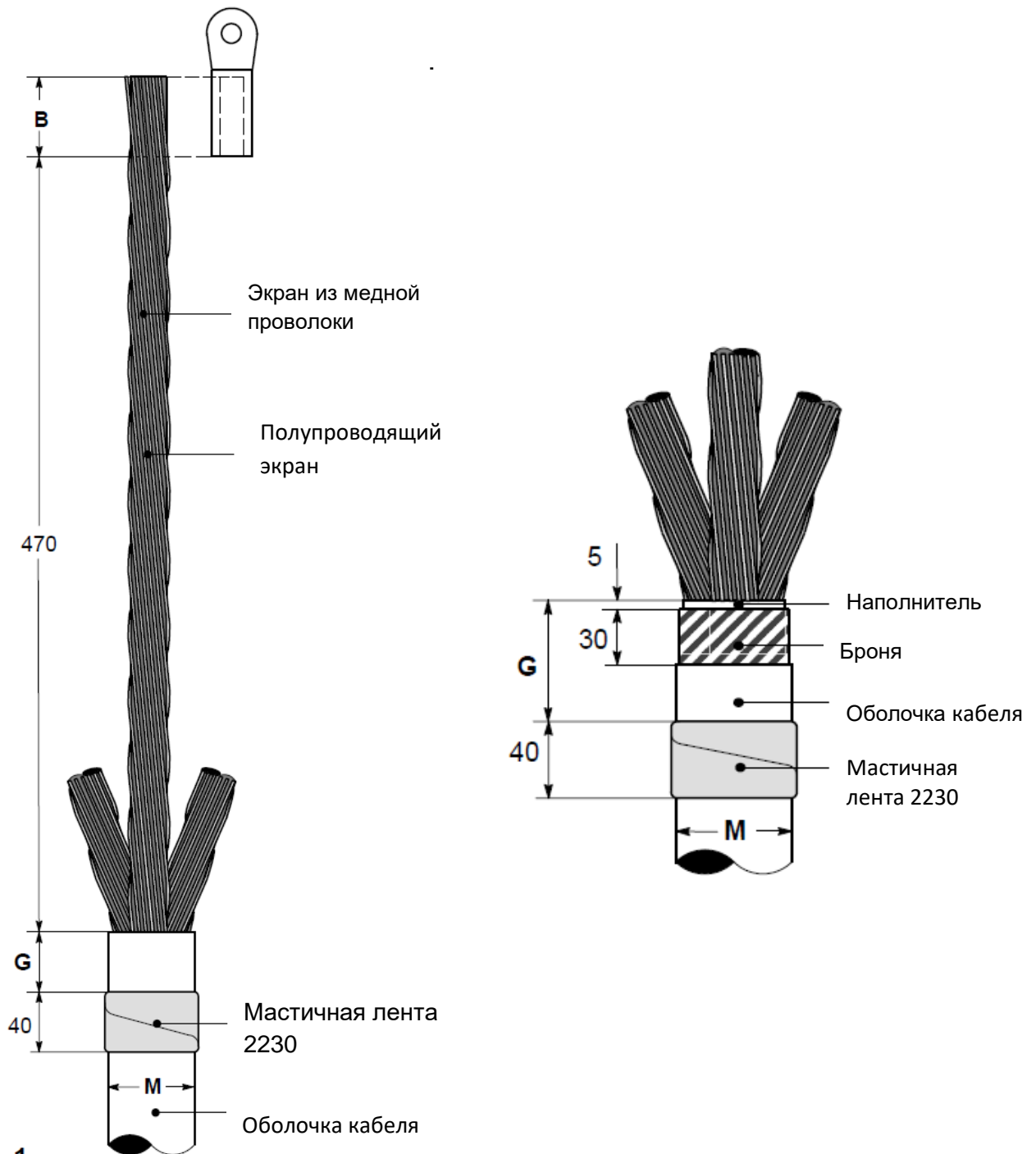


Fig. 1

- 1.1 Удалите оболочку кабеля на $470 + B$.
 B = глубина наконечника.
Рассчитайте длину внешней фазы.
- 1.2 Очистите кабельную оболочку на участке длиной приблизительно 200 мм.
- 1.3 Нанесите один слой мастичной ленты 2230 на кабельную оболочку в соответствии с приведенными размерами.

Рис. 1а

Бронированный кабель:

Выполните разделку кабеля как показано на рисунке.

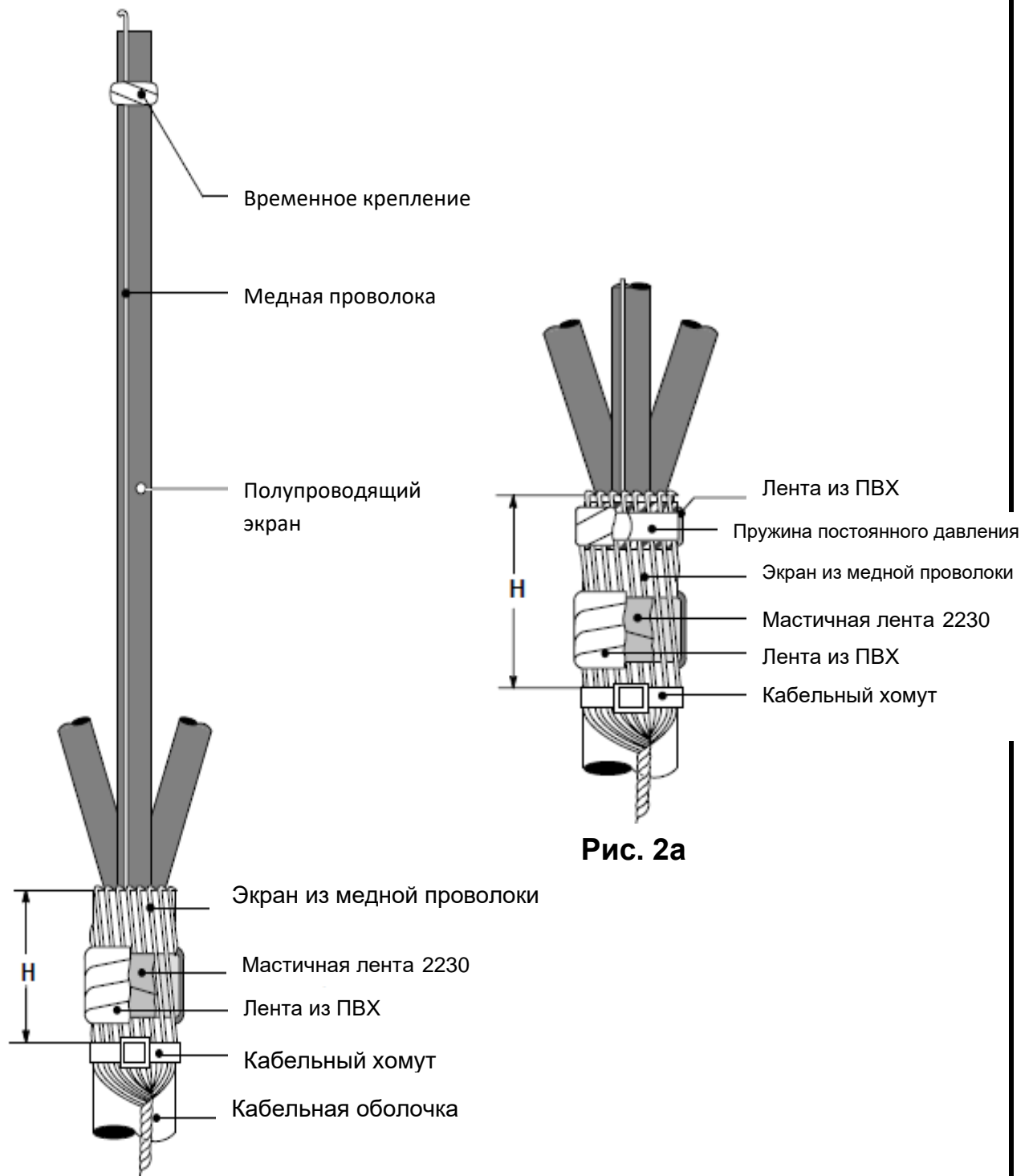


Рис. 2а

Рис. 2

- 2.1 Отогните медный проволочный экран на кабельную оболочку, оставляя по одной проволоке на каждую фазу. Закрепите их кабельным хомутом в соответствии с указанными размерами.
- 2.2 Временно закрепите медную проволоку к каждой фазе.
- 2.3 Нанесите второй слой мастичной ленты 2230, укладывая медные жилы на первый слой.
- 2.4 Оберните слой мастичной ленты двумя слоями ленты из ПВХ.

Рис. 2а

Бронированный кабель:

Соедините загнутые медные жилы с броней с помощью пружины постоянного давления. Оберните пружину двумя слоями ленты из ПВХ.

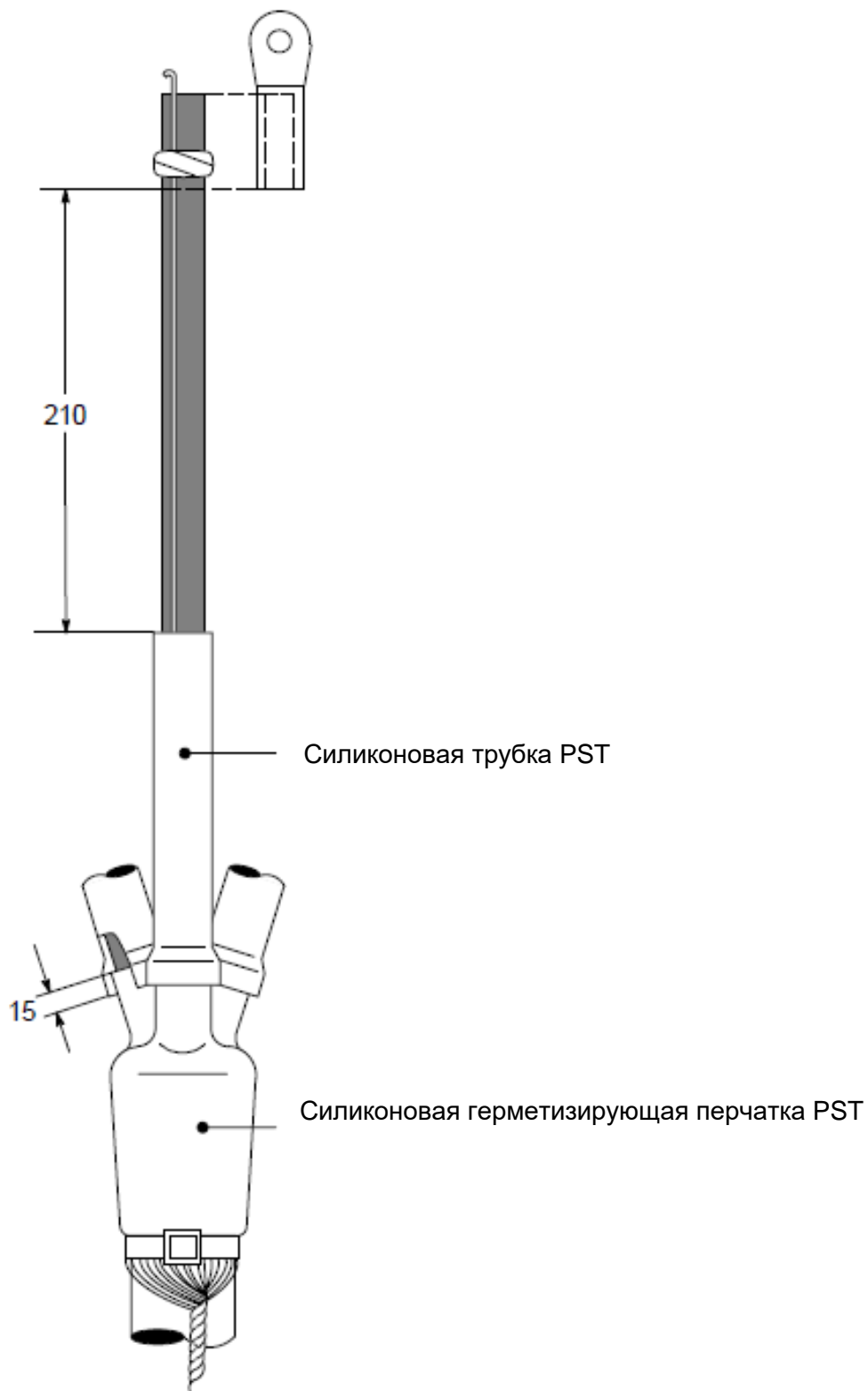


Рис. 3

- 3.1 Подготовьте перчатку к установке, распустив несколько витков на малых кордах, однако не настолько, чтобы пальцы перчатки начали усаживаться.
- 3.2 Плотнo надвиньте кабельную герметизирующую перчатку на корешок разделки.
- 3.3 Удалите корд основания и усадите герметизирующую перчатку на оболочку кабеля.
- 3.4 Удалите корды из каждого пальца перчатки.
- 3.5 Надвиньте силиконовую трубку PST со свободным концом поверх жилы.
- 3.6 Усадите силиконовую трубку на жилу на расстоянии 15 мм на каждом пальце герметизирующей перчатки.

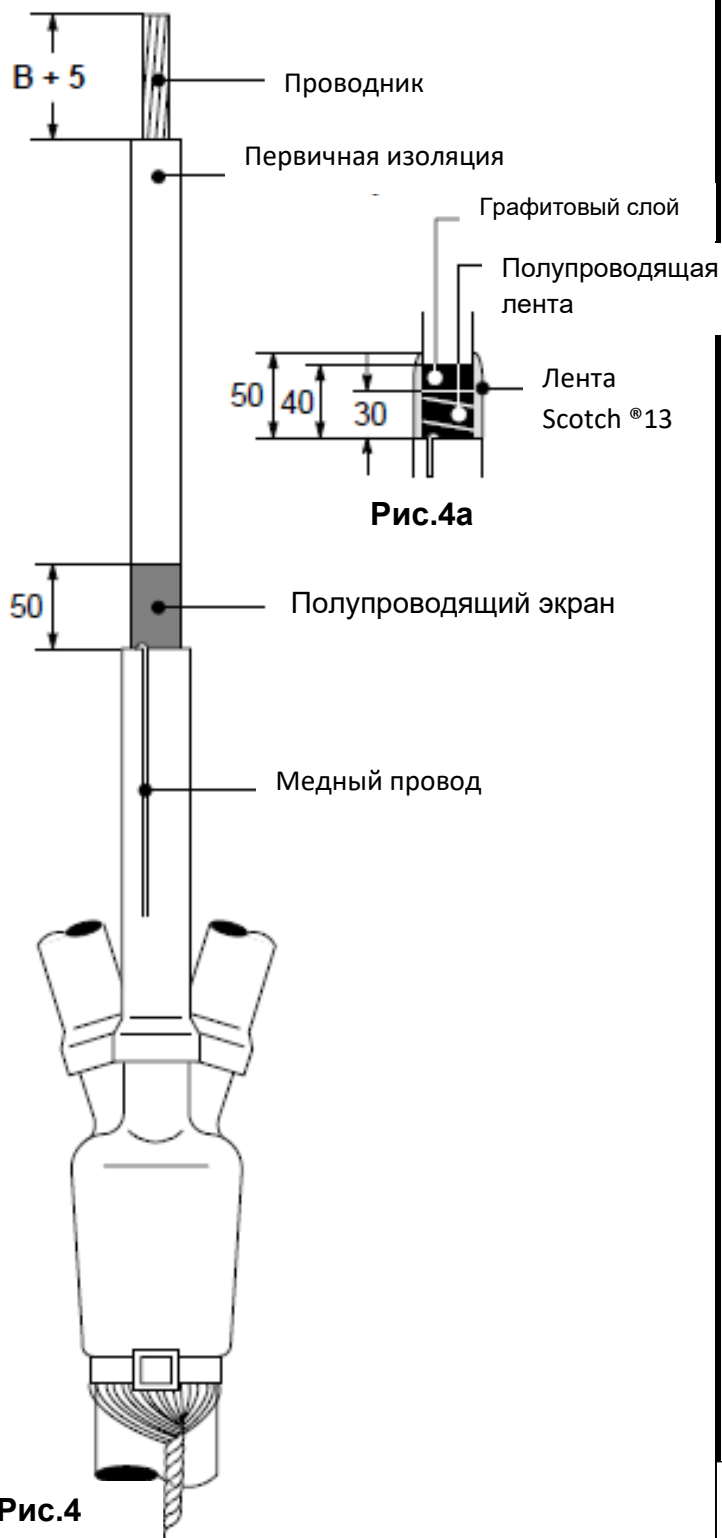


Рис.4

- 4.1 Удалите временное крепление и отогните назад каждую медную проволоку.
- 4.2 Удалите полупроводящий экран по изоляции, оставив 50 мм перед трубкой PST.

Рис. 4а

Кабель с графитовым слоем и полупроводящими лентами: Оставьте 30 мм полупроводящей ленты перед трубкой PST.

Оставьте 40 мм графитового слоя перед трубкой PST.

Оберните лентой Scotch® 13 с 50%-ным перекрытием, начиная с полупроводящей ленты и переходя к изоляции и возвращаясь обратно.

- 4.3 Удалите первичную изоляцию в соответствии с размерами $B + 5$ мм.

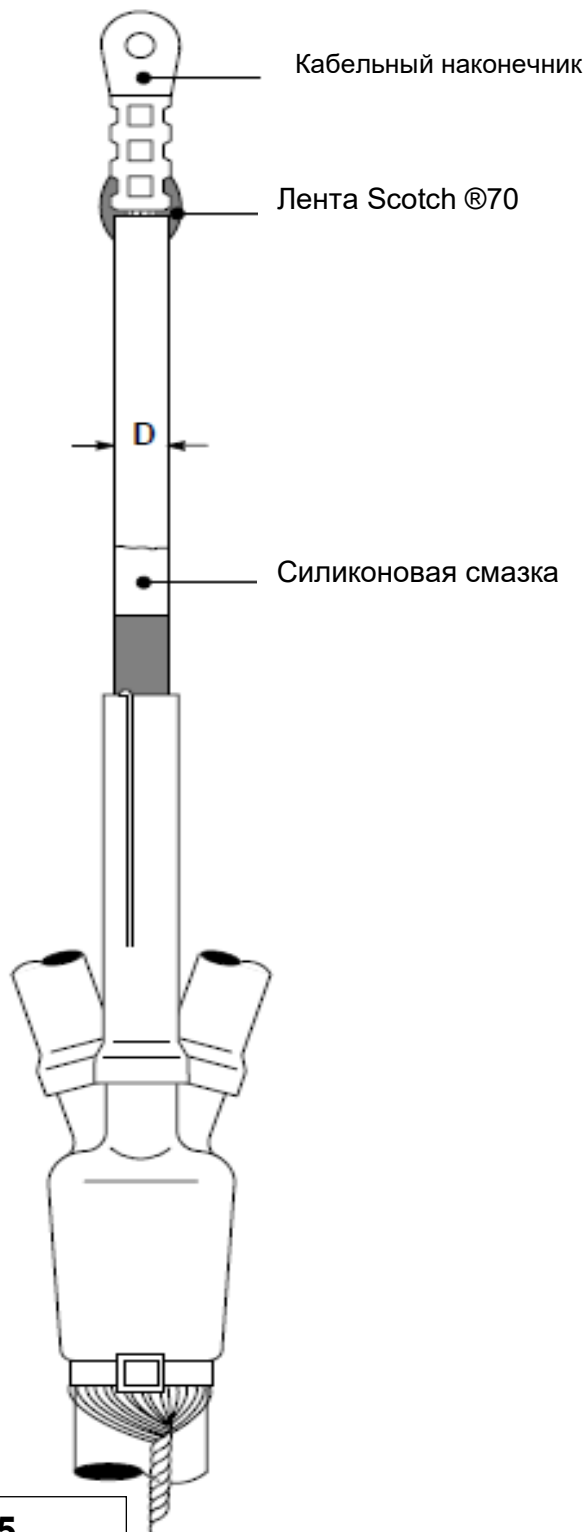


Рис.5

- 5.1 Установите наконечник. Удалите заусенцы, выступающие части и неровности. Удалите остатки наполнителя и тщательно очистите наконечник.

5.2 Заполните зазор между наконечником и первичной изоляцией лентой Scotch® 70, и намотайте ее далее по 10 мм по первичной изоляции и поверхности наконечника. Лента Scotch® 70 наматывается с натяжением.

- 5.3 Наложите силиконовую смазку на край полупроводящего слоя.

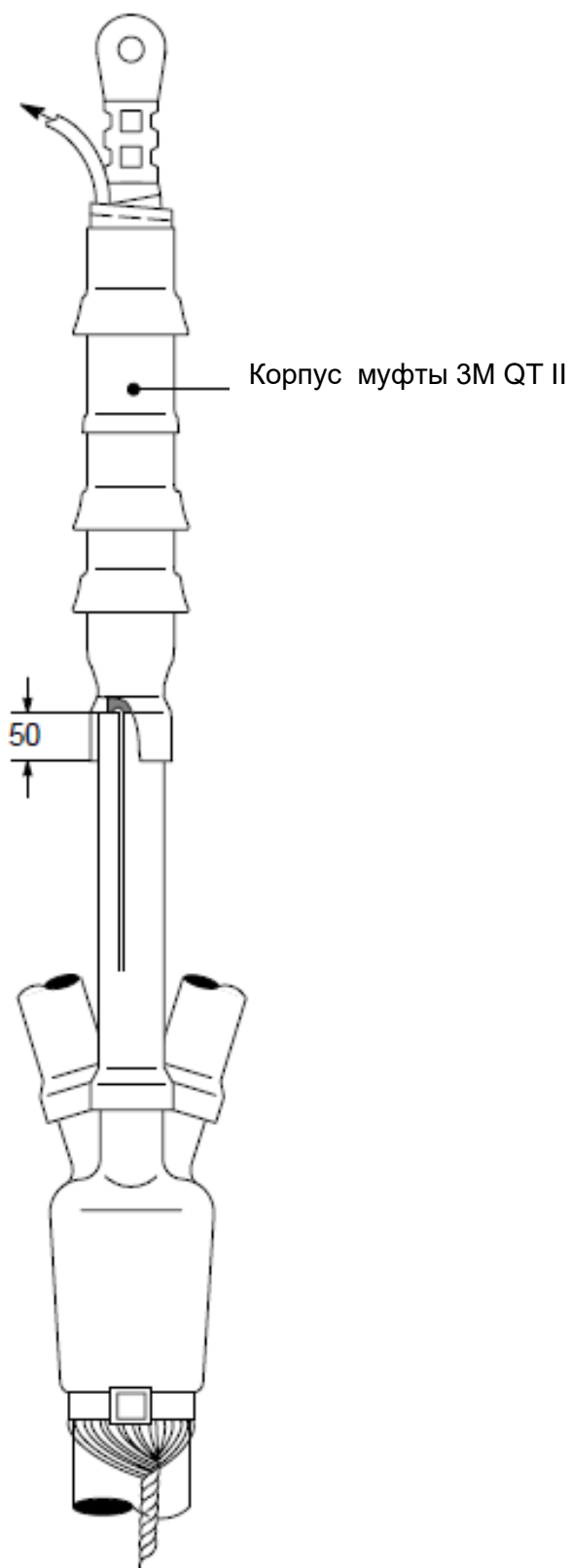


Рис. 6

6.1 Усадите корпус муфты QTII, расплетая пластиковый корд и поворачивая его против часовой стрелки. Начинайте усадку на удалении 50 мм от PST – трубки.

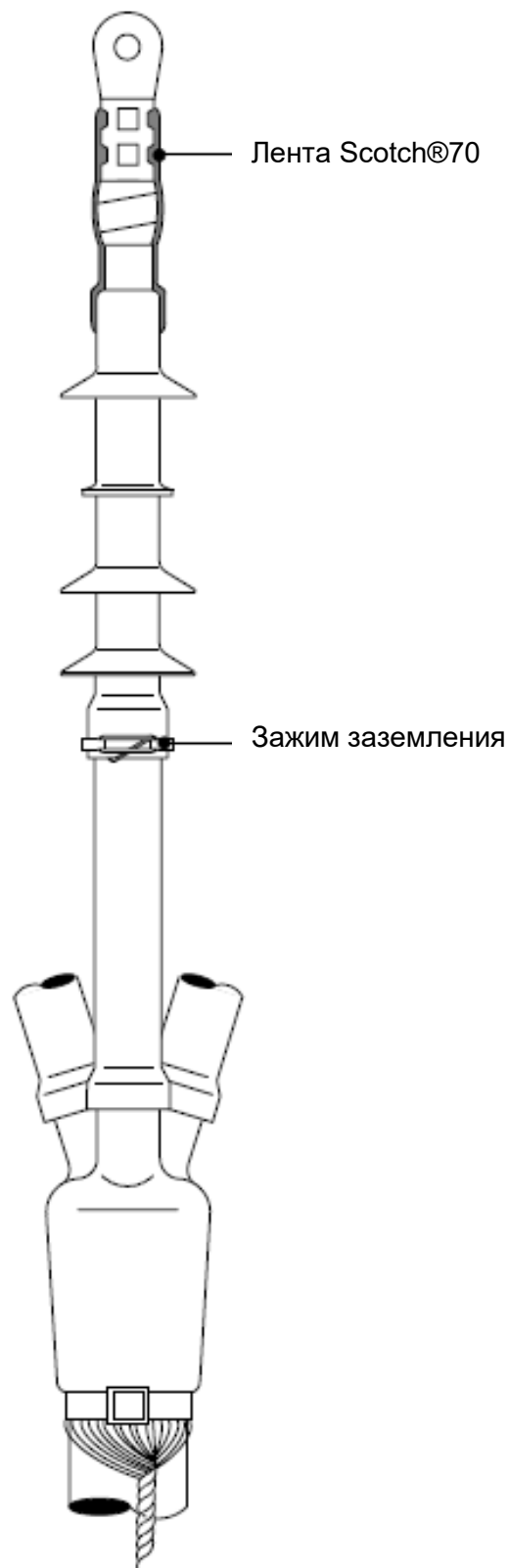


Рис. 7

- 7.1 Намотайте на наконечник четыре слоя ленты Scotch® 70 с 50% перекрытием, с заходом на муфту. Лента Scotch® 70 наматывается с натяжением..
- 7.2 Установите зажимы заземления в нижней части корпуса муфты и зафиксируйте их к проволоками заземления.

Кабель с медным ленточным экраном

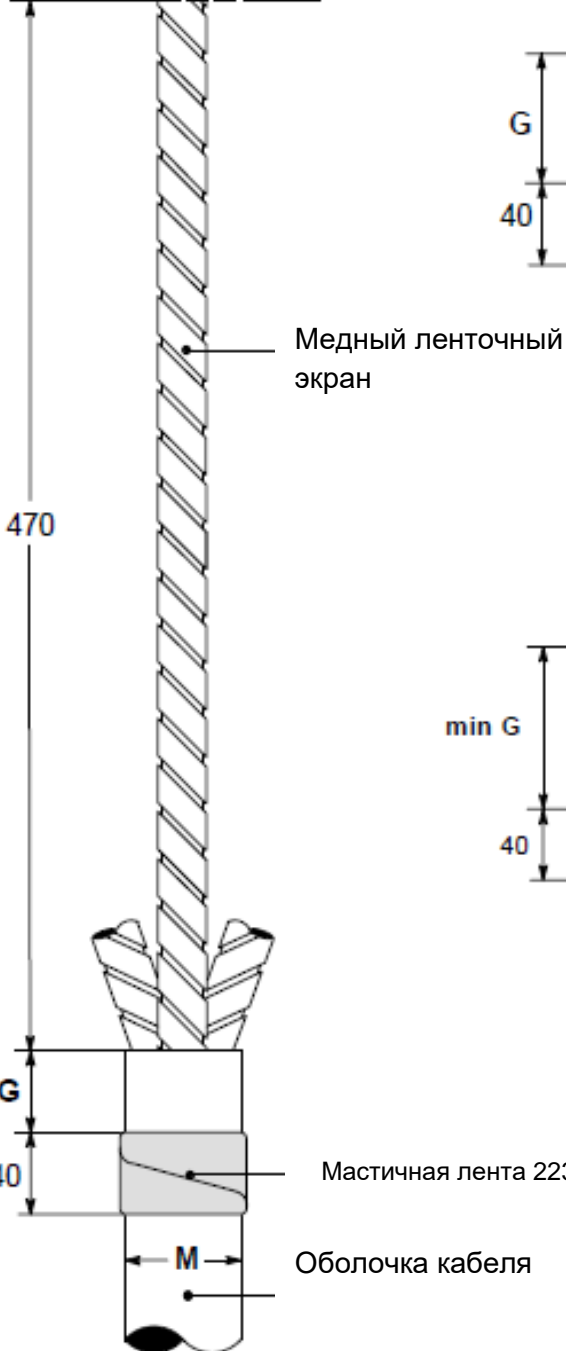


Рис.1

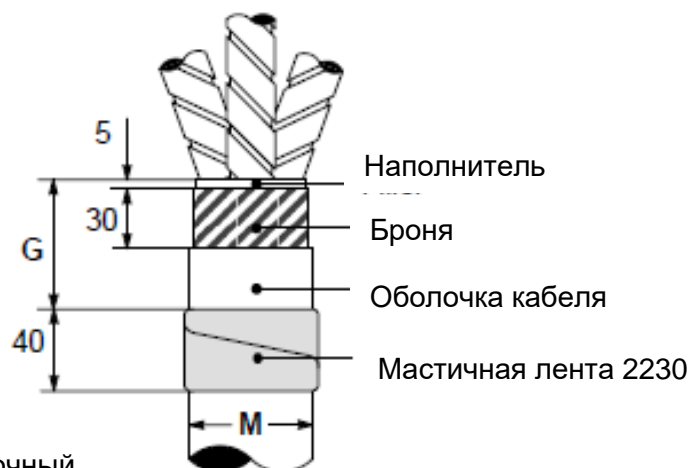


Рис.1а

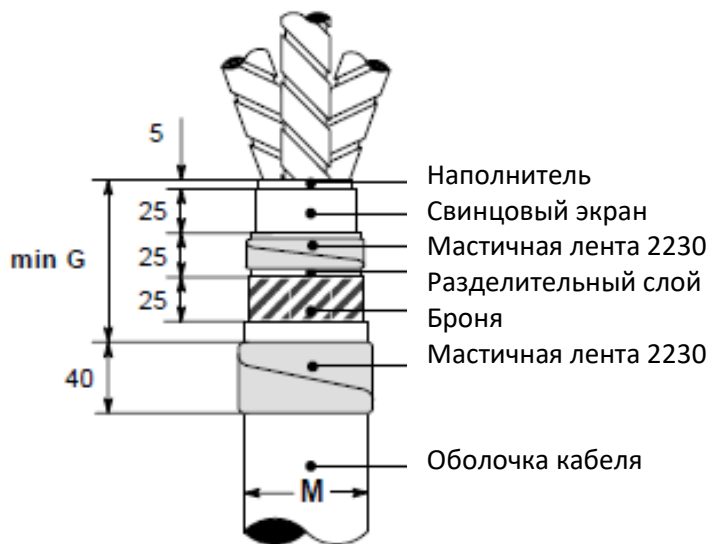


Рис.1б

- 1.1 Удалите оболочку кабеля на участке **470 + В** мм.
В = глубина наконечника. Рассчитайте длину для внешних фаз.
- 1.2 Очистите оболочку кабеля на участке равном ~ 200 мм.
- 1.3 Оберните мастичную ленту 2230 одним слоем поверх оболочки кабеля в соответствии с указанными размерами.

Рис. 1а

Бронированный кабель:

Выполните разделку кабеля в соответствии с рисунком.

Рис. 1б

Бронированный кабель со свинцовой оболочкой:

Выполните разделку кабеля в соответствии с рисунком.

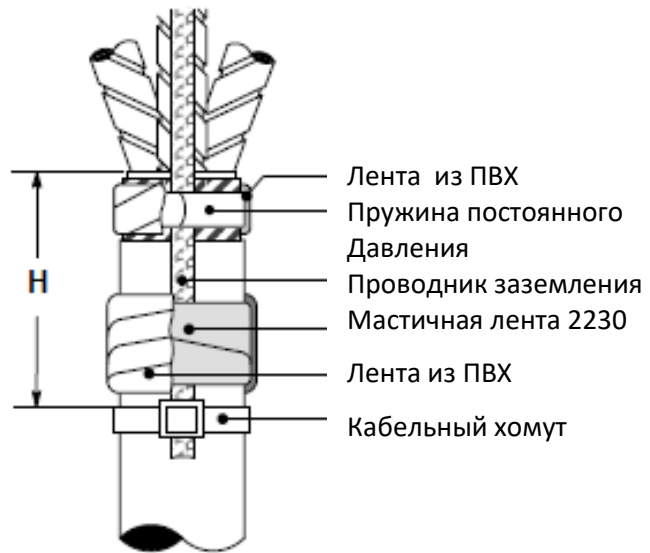
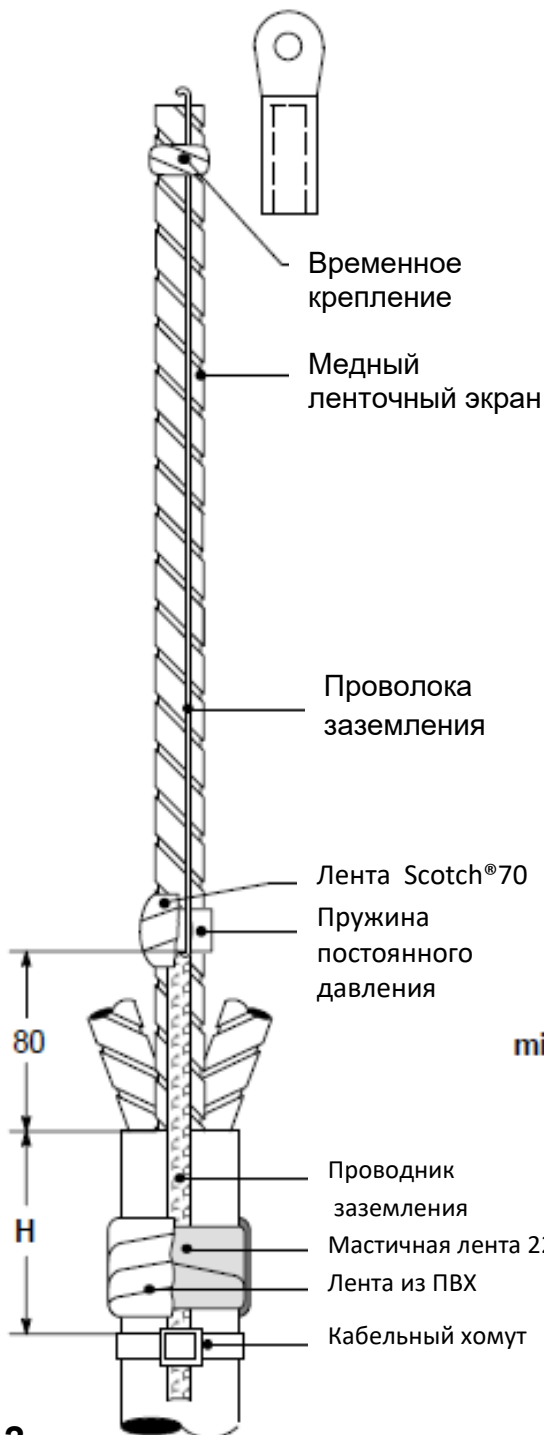


Рис.2а

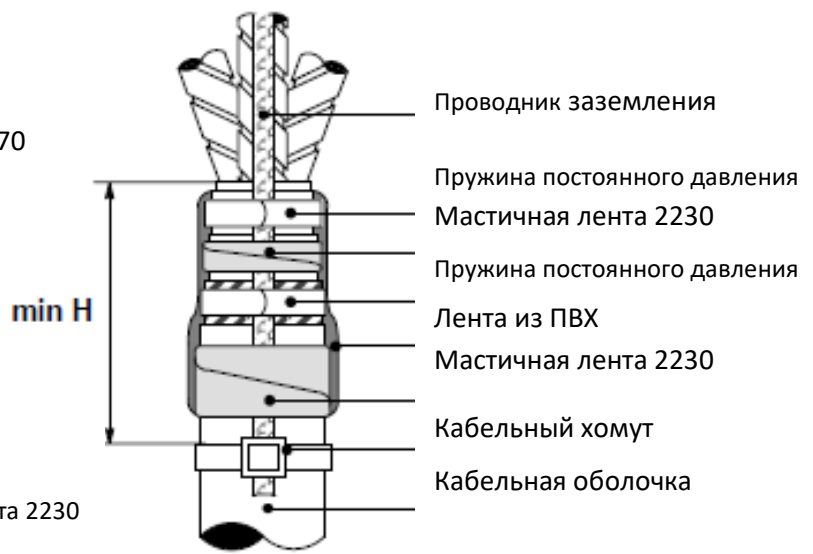


Рис.2б

Рис.2

- 2.1 Соедините проводник заземления и проволоку заземления с медным ленточным экраном с помощью пружины постоянного давления.
- 2.2 Закрепите проводник заземления с помощью кабельного хомута на расстоянии "H".
- 2.3 Зафиксируйте проволоку заземления с помощью временного крепления.
- 2.4 Оберните проводник заземления одним слоем мастичной ленты 2230.
- 2.5 Оберните двумя слоями ленты ПВХ с 50 %-ным перекрытием слои мастичной ленты 2230, как показано на рисунке.
- 2.6 Оберните все пружины постоянного давления двумя слоями ленты Scotch® 70. Лента Scotch®70 должна быть слегка натянута.

Рис. 2а

Бронированный кабель:

Соедините каждую фазу проводника заземления с броней с помощью большой пружины постоянного давления и обмотайте двумя слоями ленты ПВХ.

Рис. 2б

Бронированный кабель со свинцовой оболочкой:

- 2.1 Соедините каждую фазу проводник заземления со свинцовым экраном и броней с помощью пружин постоянного давления.
- 2.2 Поверх первого слоя оберните второй слой мастичной ленты.
- 2.3 Оберните пружину постоянного давления и герметизирующей мастики двумя слоями ленты ПВХ, как это показано на рисунке 2б.

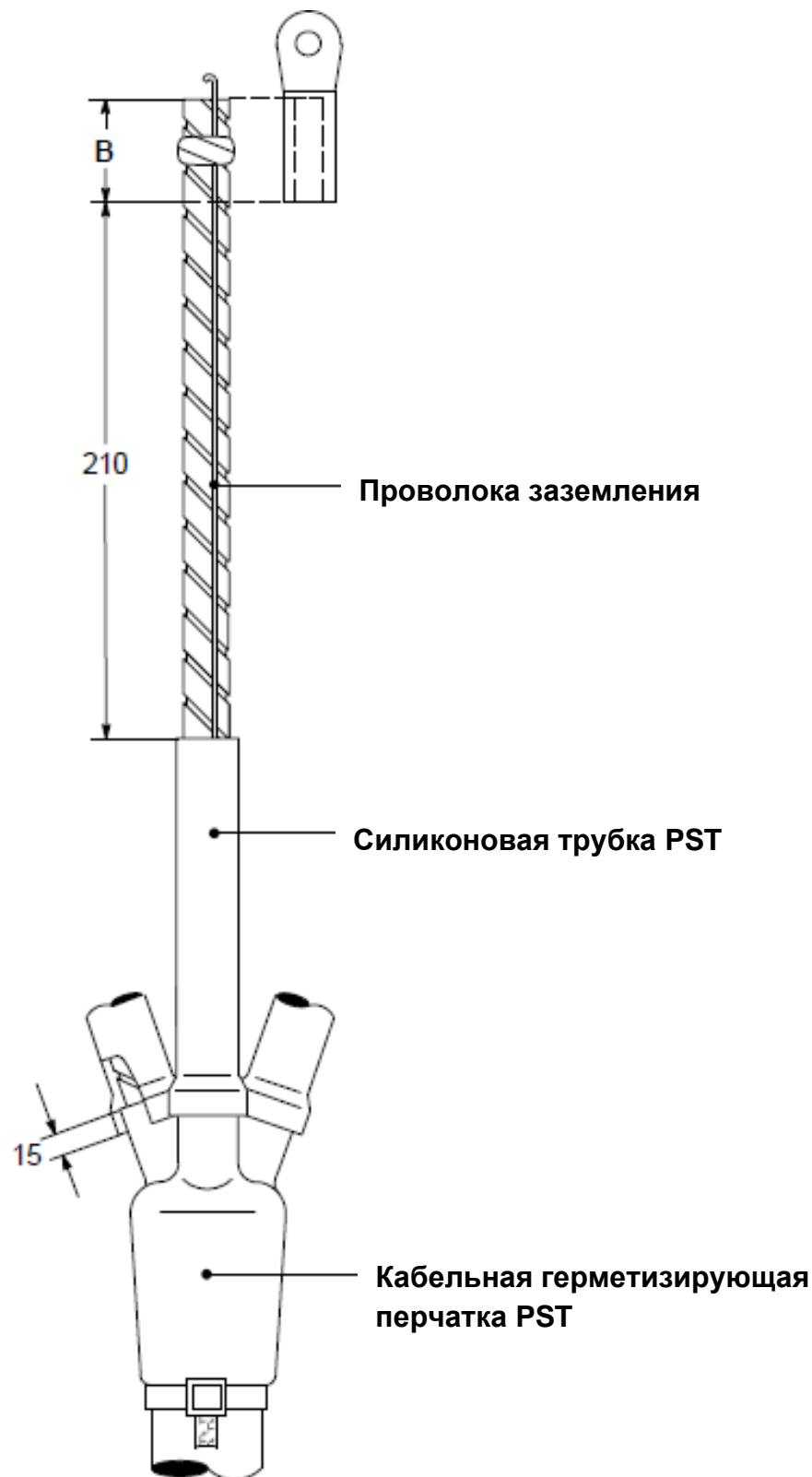


Рис. 3

- 3.1 Подготовьте перчатку к установке, распустив несколько витков на малых кордах, однако не настолько, чтобы пальцы перчатки начали усаживаться.
- 3.2 Плотно надвиньте кабельную герметизирующую перчатку на корешок разделки.
- 3.3 Удалите корд основания и усадите герметизирующую перчатку на оболочку кабеля.
- 3.4 Удалите корды из каждого пальца перчатки.
- 3.5 Надвиньте силиконовую трубку PST со свободным концом вверх жилы.
- 3.6 Усадите силиконовую трубку на жилу на расстоянии 15 мм на каждом пальце герметизирующей перчатки.

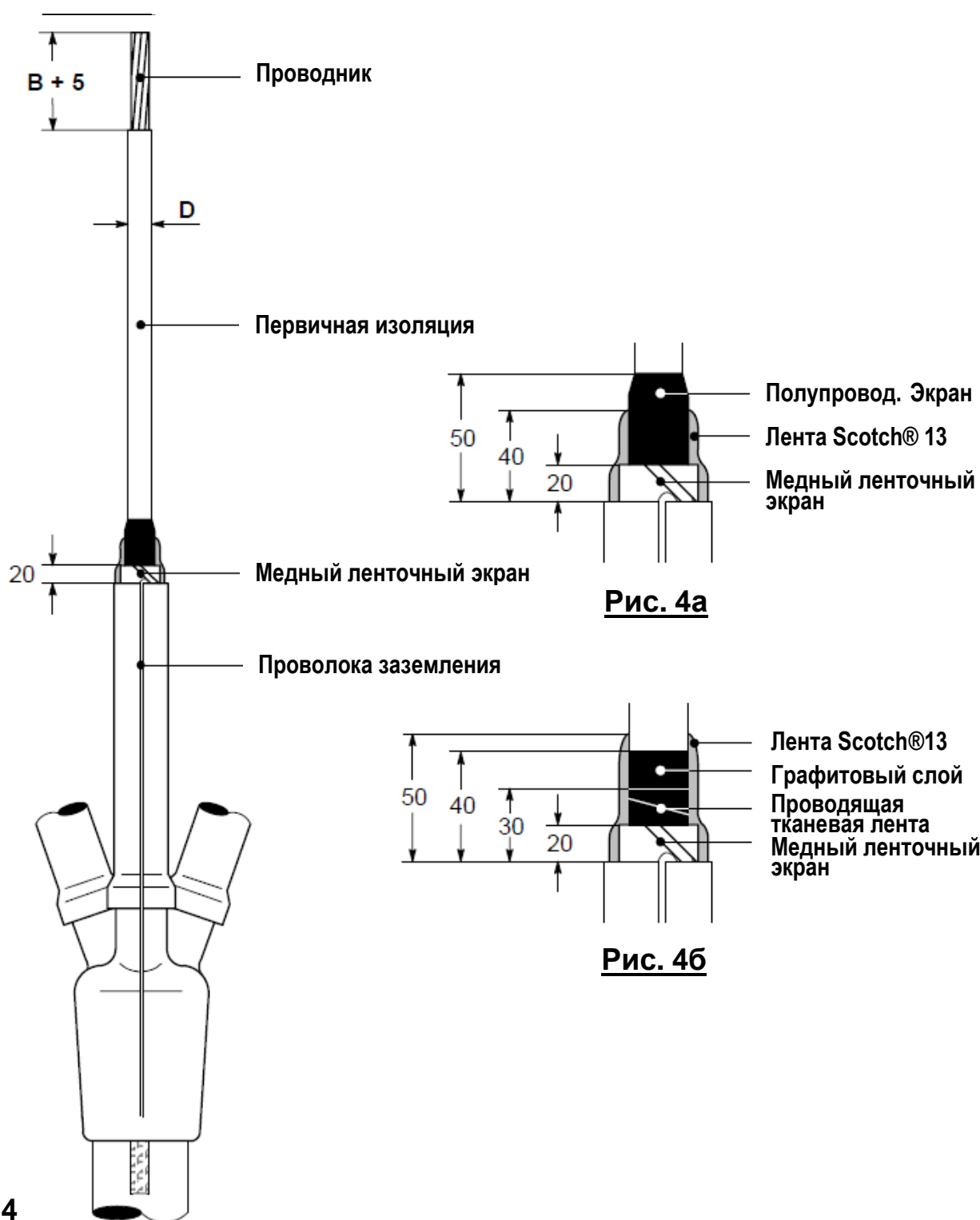


Рис. 4

- 4.1 Удалите временное крепление и отогните назад каждую проволоку заземления.
- 4.2 Удалите медный ленточный экран, оставив 20 мм перед силиконовой трубкой PST.
- 4.3 Удалите полупроводящий экран, как показано на рисунке:

Рис. 4а

Кабель с экструдированным полупроводящим экраном:

Удалите полупроводящий экран, оставив участок длиной 50 мм перед силиконовой трубкой PST. Закрепите медный ленточный экран лентой Scotch®13.

Рис. 4б

Кабель с графитовым полупроводящим экраном:

Удалите проводящую тканевую ленту, оставив 30 мм, и графитовый слой, оставив 40 мм перед силиконовой трубкой PST. Оберните одним слоем ленты Scotch® 13 с 50 % перекрытием, начиная с медного ленточного экрана и продвигаясь к первичной изоляции, а затем в обратном направлении.

- 4.4 Удалите первичную изоляцию в соответствии с $B + 5$ мм.

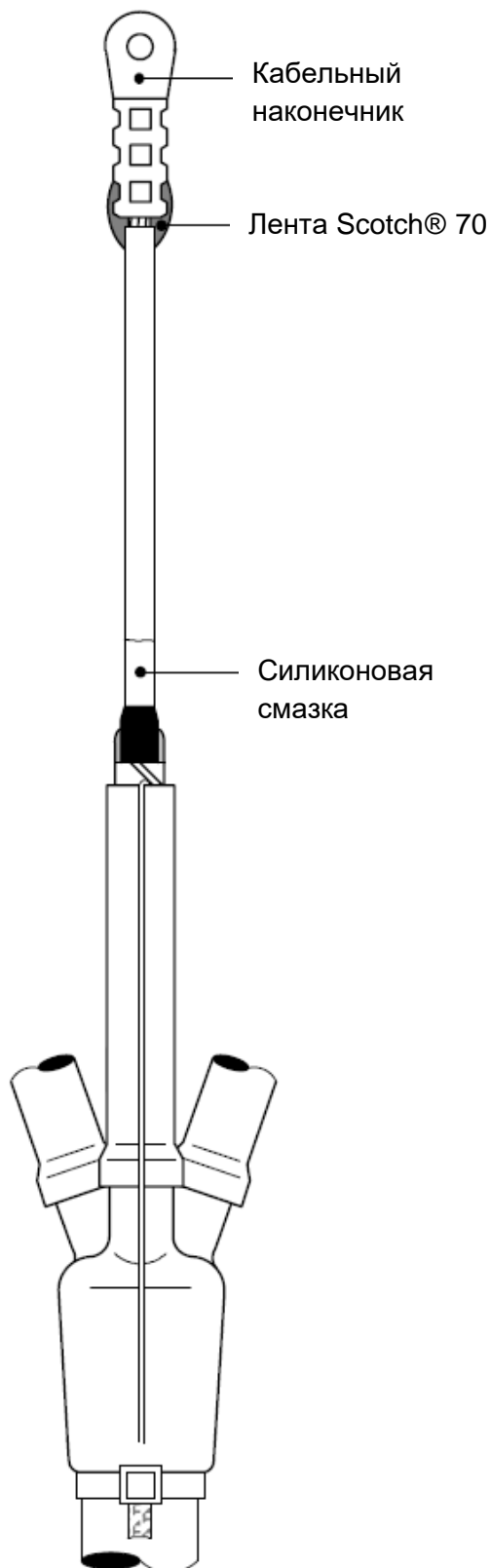


Рис. 5

5.1 Установите наконечник. Удалите заусенцы, выступающие части и неровности. Удалите остатки наполнителя и тщательно очистите наконечник.

5.2 Заполните зазор между наконечником и первичной изоляцией лентой Scotch® 70, и намотайте ее далее по 10 мм по первичной изоляции и поверхности наконечника. Лента Scotch® 70 наматывается с натяжением.

5.3 Наложите силиконовую смазку на край полупроводящего слоя.

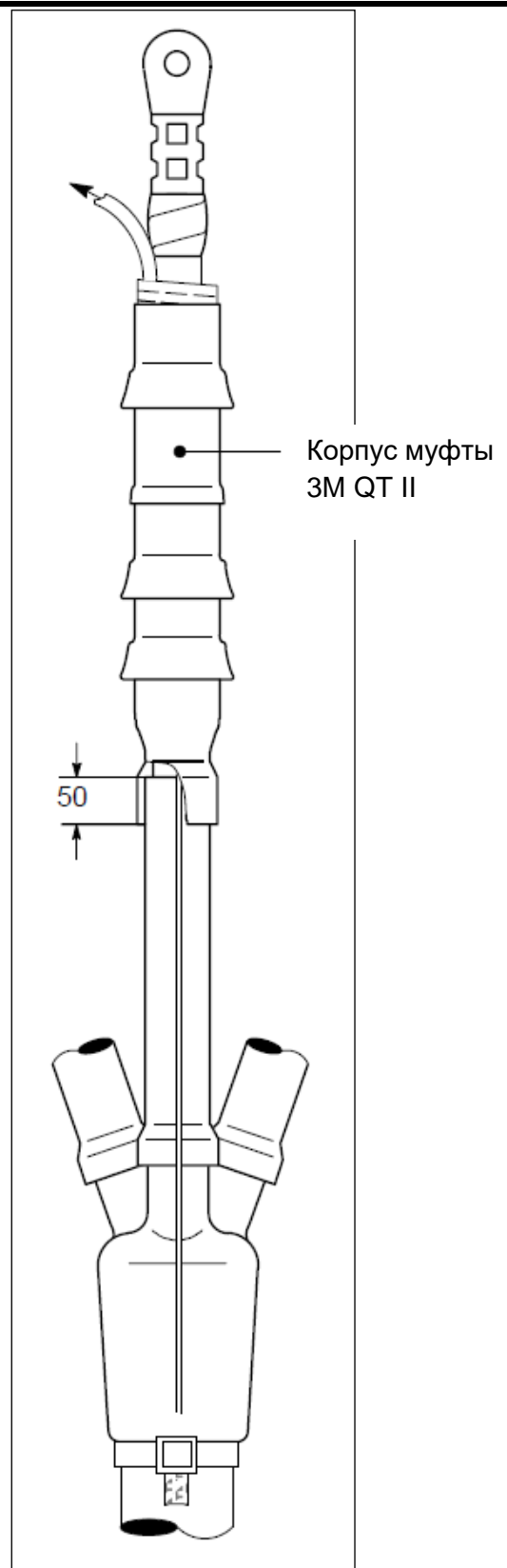


Рис. 6

6.1 Усадите корпус муфты QTII, расплетая пластиковый корд и поворачивая его против часовой стрелки. Начинайте усадку на удалении 50 мм от PST – трубки.



Рис. 7

7.1 Намотайте на наконечник четыре слоя ленты Scotch® 70 с 50% перекрытием, с заходом на муфту. Лента Scotch® 70 наматывается с натяжением..

7.2 Установите зажимы заземления в нижней части корпуса муфты и зафиксируйте их к проволоками заземления.